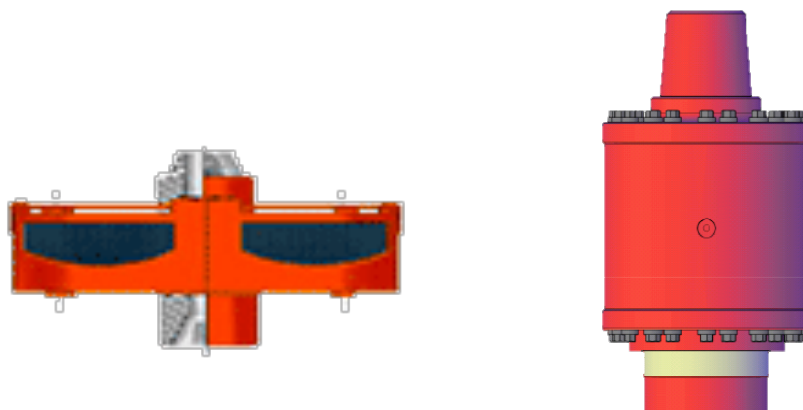


AMORTIGUADOR SHOCK ABSORBERS



DIAMETRO DE BARRA	3" a 12 1/4"
CARGA AXIAL	Desde 12.000 lb a 200.000 lb
DISEÑO	Tipos actuales del mercado
FABRICACIÓN	SI
REPARACIÓN	SI

AGECOMET S.A.

OJOS DEL SALADO # 0761 QUILICURA – SANTIAGO, CHILE
TELEFONO: (56-2) 27390190 FAX : (56-2) 27390260

info@agecomet.cl